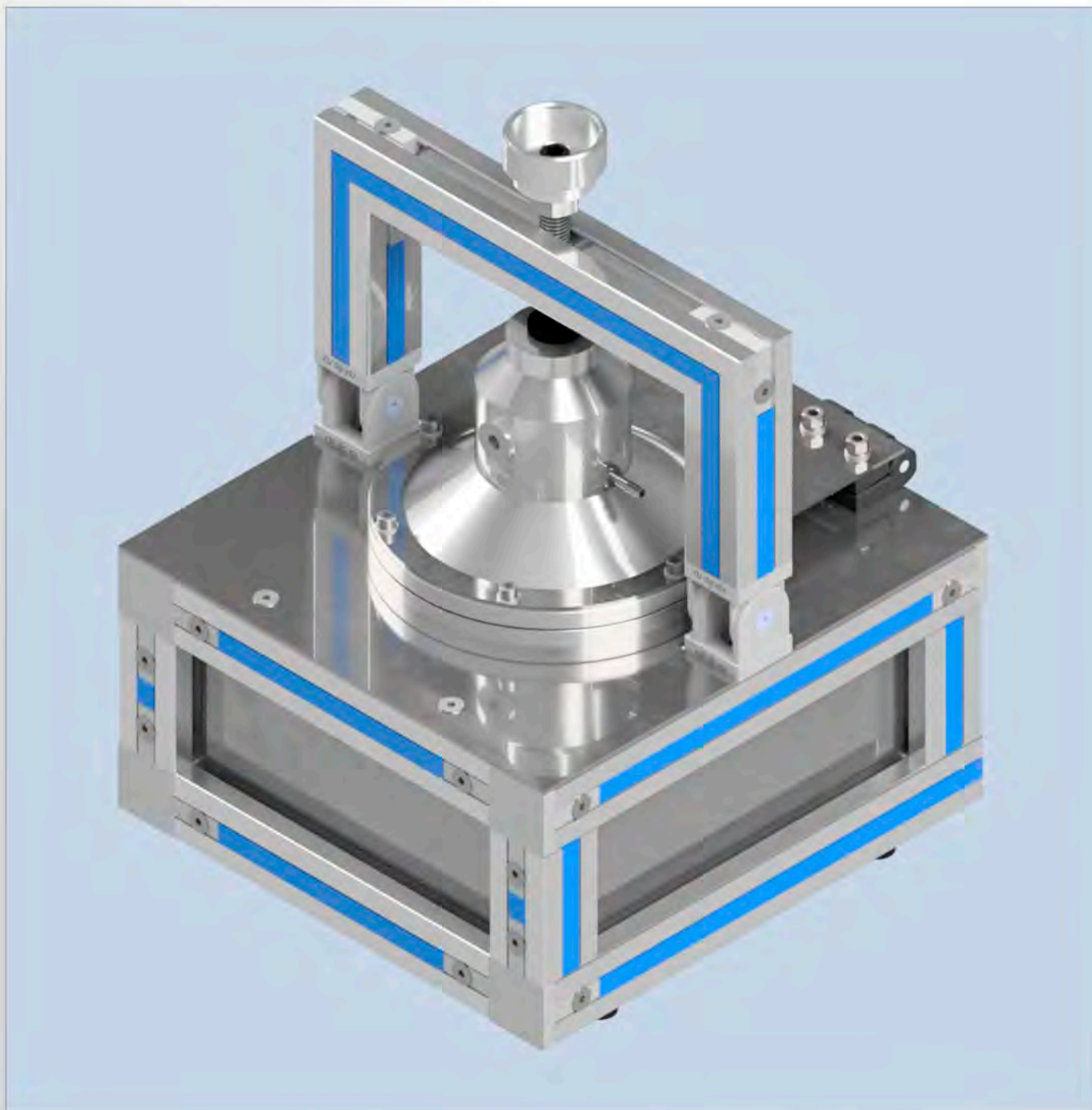


## Прибор для испытания плоских фильтрующих материалов по ГОСТ Р ЕН 1822-3-2012



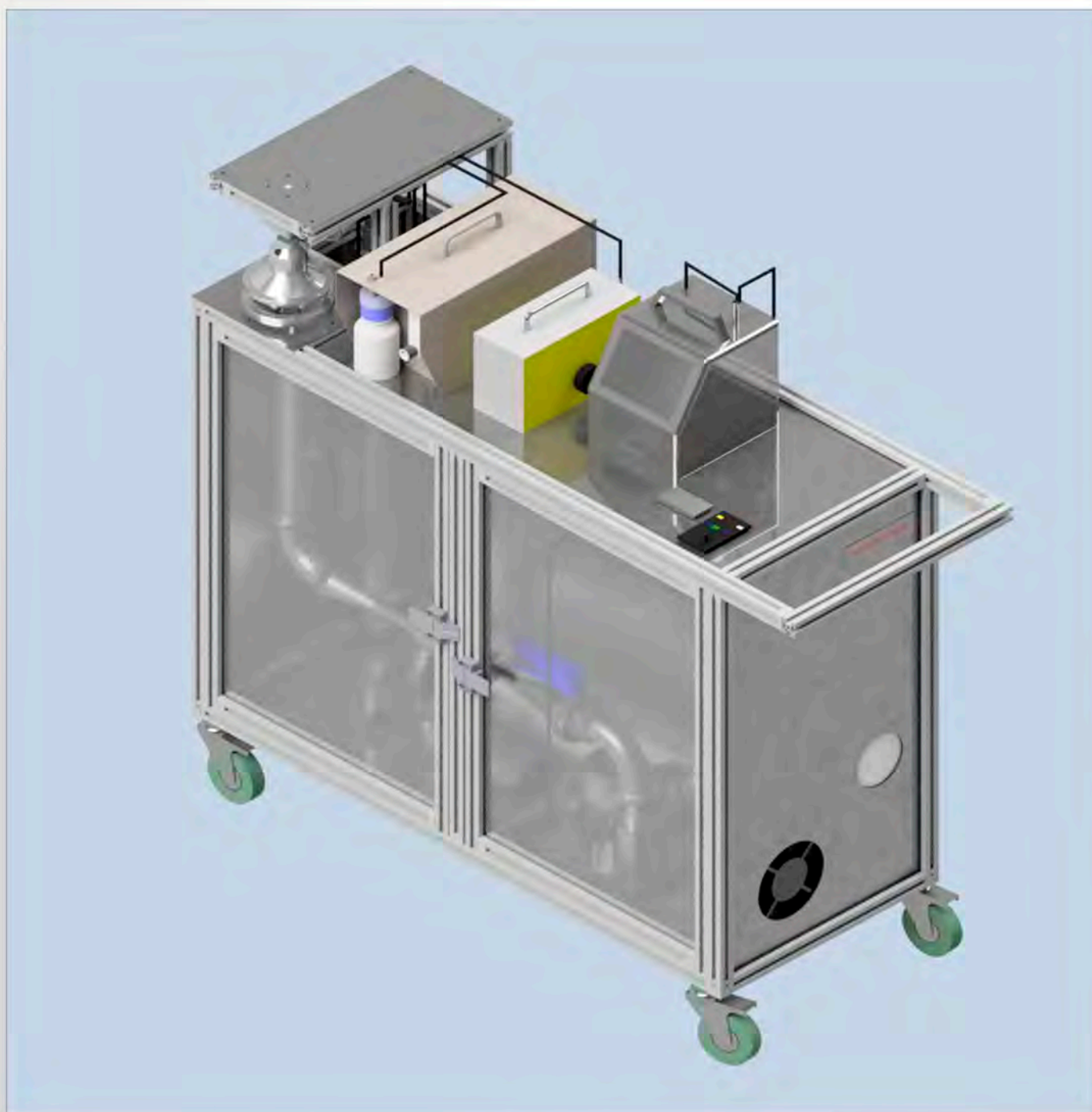
### Описание

Прибор полностью соответствует ГОСТ Р ЕН 1822-3-2012, предназначен для небольшого числа испытаний, требует дополнительного оборудования: счетчика аэрозольных частиц, дифманометра, генератора аэрозольных частиц, дилютера.

## ИСПЫТАТЕЛЬНОЕ ОБОРУДОВАНИЕ



## Стенд для испытания плоских фильтрующих материалов по ГОСТ Р ЕН 1822-3-2012



### Описание

Полуавтоматическая установка для испытания плоских фильтрующих материалов по ГОСТ Р ЕН 1822-3-2012, предназначена для большого числа испытаний, оснащена пневмоцилиндром для автоматического подъема и опускания верхней части камеры для фиксации тестируемого образца.

## ИСПЫТАТЕЛЬНОЕ ОБОРУДОВАНИЕ

