

Генератор тестового аэрозоля для проверки HEPA и ULPA-фильтров **KitAseptica DOP TEST®**



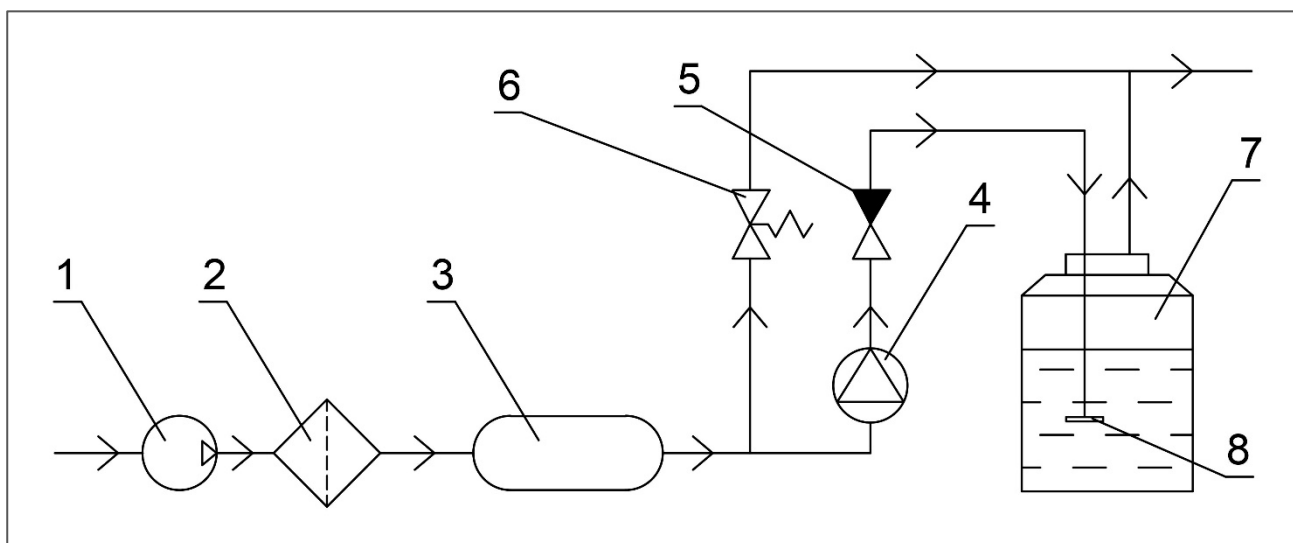
Описание

Генератор **KitAseptica DOP TEST®** служит для получения тестового аэрозоля с заданными свойствами и предназначен для проверки HEPA и ULPA-фильтров систем приточной и вытяжной вентиляции при аттестации чистых помещений и ламинарных боксов.

Благодаря нержавеющей стали корпус прибора может использоваться в чистых помещениях, так как легко очищается от загрязнений и дезинфицируется.

Встроенный компрессор дает возможность работать на месте без дополнительного обеспечения сжатым воздухом.

Генератор имеет защиту от повышенного давления, на входе встроен фильтр тонкой очистки (рейтинг фильтрации 0,2 мкм и более).



Принципиальная схема генератора тестового аэрозоля **KitAseptica DOP TEST®**

- 1 – компрессор; 2 – фильтр; 3 – ресивер; 4 – ротаметр с регулятором расхода; 5 – обратный клапан;
- 6 – перепускной клапан; 7 – емкость с рабочей жидкостью;
- 8 – распылительная система на основе сопла Ласкина.

Технические характеристики

№	Параметр	Значение
1	Материал корпуса	сталь AISI 304
2	Габаритные размеры корпуса, мм	400x220x200
3	Масса корпуса в сборе, кг	9,5
4	Средний размер частиц, $\mu\text{м}$	0,3
5	Объем рабочей жидкости во встроенной емкости, мл	250
6	Производительность (расход жидкости DEHS), г/ч	2 (при 25 л/мин)
7	Производительность по объему, л/мин (пропускная способность компрессора)	10-25
8	Допустимые рабочие жидкости	DOP, DEHS, вазелиновое масло
9	Рабочее давление встроенного компрессора, атм.	от 0 до 2,5
10	Потребляемая мощность, Вт	200
11	Электрическое питание, В (Гц)	220 (50)

Состав комплекта

№	Наименование	Количество
1	Генератор тестового аэрозоля в сборе	1
2	Кабель питания (1м)	1
3	Ди-(2-этилгексил)-себацинат (DEHS) - жидкость для генерации тестового аэрозоля, 0,25 л	1
4	Пневмотрубка (полиуретан) 2м; $\varnothing 8 \times 1$ мм	1
5	Паспорт, аттестационные и валидационные протоколы (IQ, OQ, PQ)	1
6	Чемодан (Кейс)	1

