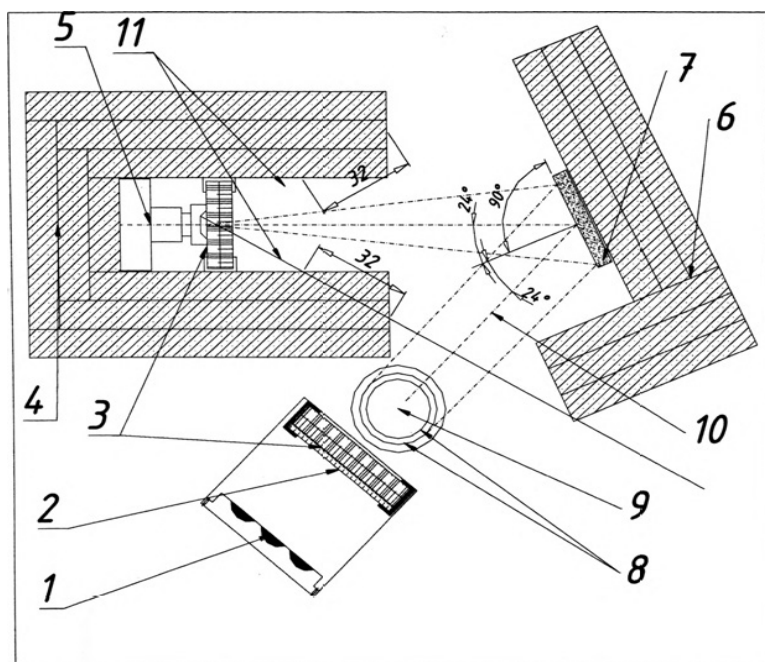


Прибор для контроля растворов на механические включения СветоЧек® - Микро



№	Наименование
1	Светодиоды
2	Матовое стекло
3	Поляризационное стекло
4	Свинцовая защита
5	Камера
6	Свинцовая защита
7	Зеркало
8	Флаконы
9	Вращающаяся подставка
10	Оптические лучи
11	Радиационные лучи

Описание

Прибор СветоЧек®- Микро предназначен для полуавтоматического контроля растворов стерильных радиофармацевтических лекарственных средств (РФП) в первичной упаковке на механические включения по РД-42-501-98 «Инструкция по контролю на механические включения инъекционных лекарственных средств». Просмотр флакона ведется через защищенную видеокамеру, которая подключена к компьютеру. Для защиты камеры от излучения используют свинцовую защиту. Снимок каждого флакона хранится в памяти компьютера. Изображение каждого флакона с механическими включениями можно вывести на печать.

Технические характеристики

Материал корпуса	сталь AISI 430
Габаритные размеры просмотрового устройства, мм	245x235x145
Масса в сборе, кг	не более 25
Потребляемая мощность, Вт	не более 50
Электрическое питание, В	220
Производительность прибора (штук/час): для флаконов 10 и 20 мл	до 600

Состав комплекта

№	Наименование	Количество
1	Просмотровое устройство	1
2	Щит управления	1
3	Ноутбук (компьютер)	1
4	Комплект кабелей	1
5	Паспорт	1
6	Упаковочный короб	1