

Фильтр-регулятор с изокINETическим узлом отбора проб по ГОСТ 8573

ФР

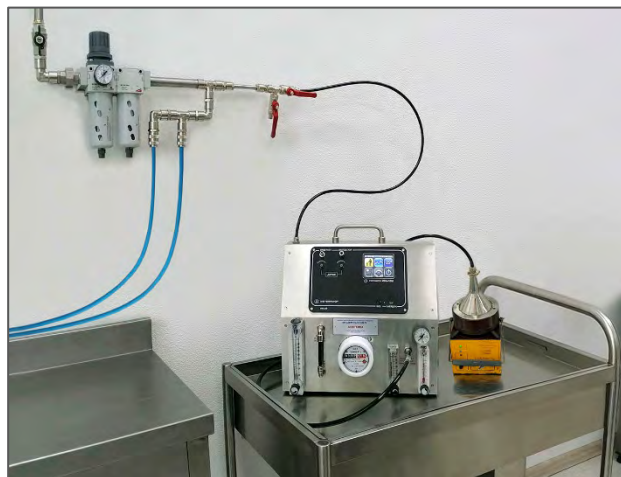
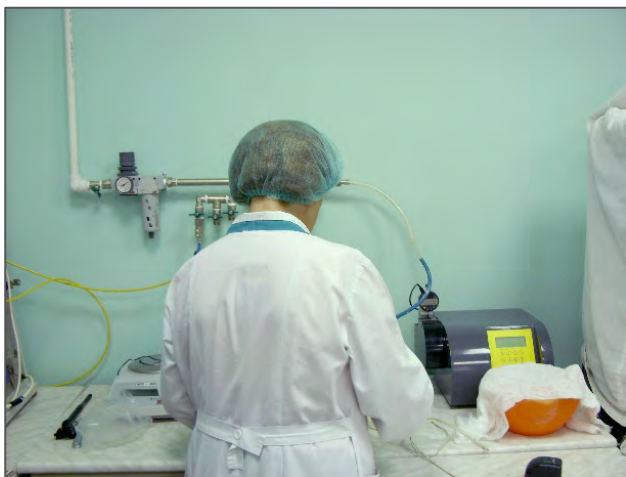


Описание

Фильтр-регулятор (ФР) предназначен для регулирования давления; быстрого и удобного включения/отключения потребителей; очистки (двухступенчатая фильтрация); отбора проб сжатого воздуха, кислорода, углекислого газа, инертных газов, находящихся под давлением в соответствии с ГОСТ Р ИСО 8573.

Фильтр-регулятор изготавливается следующих типоразмеров: G¹/₄; G³/₈; G¹/₂; G³/₄; G1; G1 ½.

Встроенный манометр позволяет контролировать уровень давления воздуха, подаваемого к потребителям. Узел отбора проб – изокINETический в соответствии с ГОСТ 8573. ФР используется совместно с пробоотборником ПСВ и комплектом KitAseptica® ISO 8573.

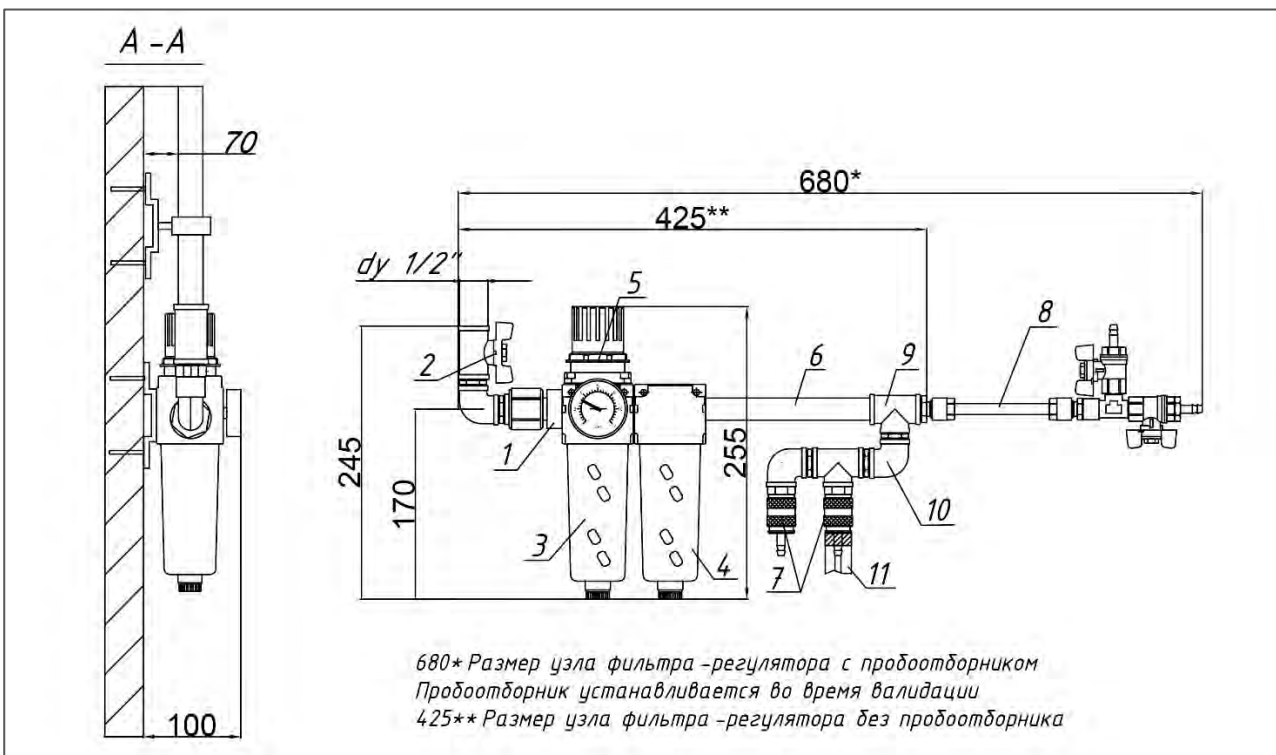


Технические характеристики

Материал	сталь AISI 304, покрытая краской, латунь, никель, фторопласт.
Рабочее давление, атм	0-12
Расход воздуха (пропускная способность)	600-1200 NI/min
Присоединительный размер	G 1/2
Фильтрующий элемент первой ступени	5 мкм.
Фильтрующий элемент второй ступени	0,01 мкм.
Масса (G 1/2), кг	2

Состав комплекта

№	Наименование	Количество
1	Фильтр-регулятор с рейтингом 5 мкм	1
2	Финишный фильтр с рейтингом 0,01 мкм	1
3	Изокинетический узел отбора проб	1
4	Присоединительный узел с краном 1/2"(3/4")	1
5	Манометр 0,12 атм., МО43-Р12	1
6	Быстроразъемное соединение с самозапиранием, 5081 1/2	2
7	Паспорт	1
8	Упаковочный короб	1



Общий вид фильтра-регулятора G 1/2 с изокинетическим узлом и пробоотборником.

1 – соединительная муфта; 2 – шаровой кран; 3 – фильтр-регулятор; 4 – финишный фильтр; 5 – регулятор; 6 – трубка; 7 – ниппель (быстроразъемное соединение); 8 – съемный изокинетический пробоотборник; 9 – тройник; 10 – отвод; 11 – гибкий шланг.